

# 中华人民共和国国家环境保护标准

HJ 1016-2019

---

## 水质 致突变性的鉴别 蚕豆根尖微核试验法

**Water quality—Identification of mutagenicity**

**—Vicia faba root-tip micronucleus test**

(发布稿)

本电子版为发布稿。请以中国环境出版集团出版的正式标准文本为准。

2019-04-13 发布

2019-09-01 实施

---

生态环境部 发布



# 目 次

前 言.....	ii
1 适用范围.....	1
2 规范性引用文件.....	1
3 术语和定义.....	1
4 方法原理.....	1
5 试剂和材料.....	2
6 仪器和设备.....	3
7 受试生物.....	3
8 受试生物准备.....	3
9 样品.....	4
10 分析步骤.....	4
11 结果计算与表示.....	6
12 精密度.....	7
13 质量保证和质量控制.....	7
14 废物处理.....	8
附录 A（资料性附录） 有丝分裂各期细胞、根尖细胞微核计数区及微核判定参考图片....	9
附录 B（资料性附录） 松滋青皮豆特性及保种 .....	11
附录 C（资料性附录） 根尖处理皿参考图片 .....	12
附录 D（规范性附录） 试样急性毒性预试验 .....	13
附录 E（资料性附录） <b>Kruskal-Wallis</b> 检验方法 .....	14
附录 F（资料性附录） 原始记录表和试验报告表.....	16

# 前 言

为贯彻《中华人民共和国环境保护法》和《中华人民共和国水污染防治法》，保护生态环境，保障人体健康，规范水样致突变性的鉴别方法，制定本标准。

本标准规定了鉴别地表水、地下水、生活污水和工业废水中致突变性的蚕豆根尖微核试验法。

本标准的附录D为规范性附录，附录A～附录C、附录E、附录F为资料性附录。

本标准首次发布。

本标准由生态环境部生态环境监测司、法规与标准司组织制订。

本标准起草单位：江苏省常州环境监测中心（江苏省环境保护水环境生物监测重点实验室）、中国环境科学研究院环境基准与风险评估国家重点实验室。

本标准验证单位：上海市环境监测中心、浙江省环境监测中心、江苏省环境监测中心、江苏省南京环境监测中心、江苏省苏州环境监测中心和江苏省泰州环境监测中心。

本标准生态环境部2019年4月13日批准。

本标准自2019年9月1日起实施。

本标准由生态环境部解释。

# 水质 致突变性的鉴别 蚕豆根尖微核试验法

## 1 适用范围

本标准规定了鉴别水样致突变性的蚕豆根尖微核试验法。

本标准适用于地表水、地下水、生活污水和工业废水的致突变性鉴别。

## 2 规范性引用文件

本标准引用了下列文件或其中的条款。凡是不注日期的引用文件，其有效版本适用于本标准。

GB/T 6920 水质 pH 值的测定 玻璃电极法

HJ/T 91 地表水和污水监测技术规范

HJ/T 164 地下水环境监测技术规范

## 3 术语和定义

下列术语和定义适用于本标准。

### 3.1

**微核 micronuclei**

真核细胞中，游离于主核之外的小核即为微核，其物质构成和特性与主核一致，大小一般为主核 1/3 以下，是染色体畸变的一种表现形式。

### 3.2

**微核率 micronucleus rate**

某一试样检测若干根尖，每个根尖观察 1 000 个有丝分裂间期细胞，所计微核数占观察细胞数的比率，以‰计。

### 3.3

**有丝分裂指数 mitotic index**

同一根尖观察 1 000 个细胞，处于有丝分裂期（包含前期、中期、后期、末期，见附录 A 图 A.1）的细胞数占总细胞数的比率，以‰计。

### 3.4

**参比物质 reference substance**

验证测试方法敏感性和有效性的已知阳性对照物质，用于确定受试生物特性和试验条件未发生明显改变，保证试验可靠有效。

## 4 方法原理

将经过浸种催根后长出的蚕豆初生根在试样中暴露一定时间，经恢复培养、固定、染色

后，制片镜检，统计蚕豆根尖初生分生组织区（参见附录 A 图 A.2）细胞微核率。致突变物可作用于细胞核物质，导致有丝分裂期染色体断裂形成断片、整条染色体脱离纺锤丝、纺锤丝牵引染色体移动的功能受损。这些移动受到影响的染色体断片或整条染色体不能随正常染色体移向细胞两极形成子细胞核，而滞留细胞质中形成子细胞微核并引起其数量增加。比较试样与空白试样蚕豆根尖细胞微核率是否显著增加，可判定样品是否存在致突变性。

## 5 试剂和材料

除非另有说明，分析时均使用符合国家标准的分析纯试剂，实验用水为新制备的去离子水或蒸馏水，电导率（25℃） $\leq 0.50$  mS/m、pH（25℃）在 5.5~7.5 之间。

5.1 调温水：用于浸种（8.2）、催根（8.3）、根尖处理（10.1）的实验用水，需提前放置于恒温培养箱（6.3）中，25℃ $\pm 1$ ℃平衡至恒温备用。

5.2 盐酸： $\rho$ （HCl）=1.18 g/ml。

5.3 氢氧化钠（NaOH）。

5.4 乙酸： $\rho$ （C<sub>2</sub>H<sub>4</sub>O<sub>2</sub>）=1.05 g/ml。

5.5 无水乙醇： $\rho$ （C<sub>2</sub>H<sub>6</sub>O）=0.79 g/ml。

5.6 碱性品红（C<sub>20</sub>H<sub>20</sub>ClN<sub>3</sub>）。

5.7 偏重亚硫酸钠（Na<sub>2</sub>S<sub>2</sub>O<sub>5</sub>）或偏重亚硫酸钾（K<sub>2</sub>S<sub>2</sub>O<sub>5</sub>）。

5.8 活性炭粉。

5.9 环磷酰胺（C<sub>7</sub>H<sub>15</sub>Cl<sub>2</sub>N<sub>2</sub>O<sub>2</sub>P·H<sub>2</sub>O），生物试剂（BR），纯度 $\geq 99.0\%$ ，本标准参比物质。

5.10 盐酸溶液： $c$ （HCl）=1.0 mol/L。

量取 8.3 ml 盐酸（5.2），缓慢加入少量水中，搅拌混匀后用水定容至 100 ml。

5.11 氢氧化钠溶液： $c$ （NaOH）=1.0 mol/L。

称取 4.0 g 氢氧化钠（5.3），加入少量水中，搅拌溶解后用水定容至 100 ml。

5.12 卡诺氏液（乙酸-无水乙醇混合液）：1+3。

将乙酸（5.4）和无水乙醇（5.5）按 1:3 的体积比混合，临用现配。

5.13 乙醇溶液： $\varphi$ （C<sub>2</sub>H<sub>6</sub>O）=70%。

量取无水乙醇（5.5）70 ml，用水定容至 100 ml。

5.14 席夫（Schiff）试剂：

可使用市售的成品试剂。也可按照以下方式配置：

在 100 ml 烧瓶中加入 5.0 ml 无水乙醇（5.5）和 0.5 g 碱性品红（5.6），振荡溶解 10 min。将 2.5 g 偏重亚硫酸钠或偏重亚硫酸钾（5.7）溶解于 93 ml 水后，加入上述烧瓶中，混匀，继续加入 1.5 ml 盐酸（5.2），避光振荡至完全溶解，此时溶液呈浅黄色。再加入 0.2 g 活性炭粉（5.8），振荡 3 min，过滤溶液使之无色，保存备用。此溶液在 4℃ 以下冷藏避光可保存 6 个月，如溶液呈粉红色或出现沉淀，则不可再用。

5.15 SO<sub>2</sub> 漂洗液： $w$ （Na<sub>2</sub>S<sub>2</sub>O<sub>5</sub> 或 K<sub>2</sub>S<sub>2</sub>O<sub>5</sub>）=0.5%。

称取 10.0 g 偏重亚硫酸钠或偏重亚硫酸钾（5.7）溶于 90 ml 水中，得到  $w$ （Na<sub>2</sub>S<sub>2</sub>O<sub>5</sub> 或 K<sub>2</sub>S<sub>2</sub>O<sub>5</sub>）=10% 的溶液。分别吸取该溶液和盐酸溶液（5.10）各 5.0 ml 于 100 ml 容量瓶中，用水定容至刻度，临用现配。

5.16 乙酸分散液： $\rho$  ( $C_2H_4O_2$ ) =45%。

量取 45 ml 乙酸 (5.4)，用水定容至 100 ml，临用现配。

5.17 环磷酰胺参比溶液： $\rho$  ( $C_7H_{15}Cl_2N_2O_2P$ ) =20.0 mg/L。

称取 0.107 g 环磷酰胺 (5.9) 加入少量水中，搅拌溶解后用水定容至 100 ml。吸取该溶液 20.0 ml，用水定容至 1 000 ml，临用现配。

## 6 仪器和设备

配制环磷酰胺参比溶液 (5.17) 及试样稀释时使用符合国家标准的 A 级玻璃量器，其他可使用符合国家标准的 B 级玻璃量器。

6.1 冷藏采样箱： $0^{\circ}C \sim 8^{\circ}C$ 。

6.2 生物显微镜：物镜 10 $\times$ 、20 $\times$ 、40 $\times$ ，目镜 10 $\times$ 或 15 $\times$ 。

6.3 恒温培养箱： $25^{\circ}C \pm 1^{\circ}C$ 。

6.4 冰箱：冷藏温度  $0^{\circ}C \sim 8^{\circ}C$ ，冷冻温度  $\leq -18^{\circ}C$ 。

6.5 电子天平：分度值 0.000 1 g。

6.6 恒温水浴锅： $20^{\circ}C \sim 100^{\circ}C$ ，控温精度  $\pm 1^{\circ}C$ 。

6.7 根尖处理皿：直径  $\geq 12$  cm、高度  $\geq 3$  cm，可自制 (参见附录 C)。

6.8 生物实验室常用设备和器材。

## 7 受试生物

受试生物为松滋青皮豆，是原产于湖北省松滋县的一种中粒蚕豆 (*Vicia faba*)，经筛选及长期纯化保种，其遗传特性相对稳定，对致突变物较为敏感。可直接购买或自行保种，其特性及保种应符合附录 B 的要求。本试验以其初生根为受试器官。

## 8 受试生物准备

### 8.1 选种

按照每一试样约需 50 粒松滋青皮豆的数量，挑选颗粒饱满、豆皮青绿或青棕色、大小一致、无病虫害、表面无明显缺损的豆种，实验用水洗净。

### 8.2 浸种

按照每 1 000 ml 烧杯中最多 300 粒豆种的数量浸种，在烧杯中加调温水 (5.1) 过 1 000 ml 刻度，于恒温培养箱 (6.3) 中  $25^{\circ}C \pm 1^{\circ}C$  避光浸泡至豆种充分吸胀。浸种约需 26 h~30 h，可在 18 h 和 24 h 时换水，若出现浑浊，则增加换水频次。

### 8.3 催根

将医用纱布浸洗 3 次后拧干，叠 4 层垫入洁净的搪瓷盘内，加少量调温水 (5.1) 至纱布充分润湿。调温水 (5.1) 用量以倾斜搪瓷盘，在最低处见少量溢水为宜。豆种 (8.2) 用

调温水（5.1）漂洗后，均匀排布于搪瓷盘内，覆盖 2 层充分润湿的纱布，纱布含水量以悬挂时刚好无水下滴为宜。盖上搪瓷盘盖，于恒温培养箱（6.3）中  $25^{\circ}\text{C}\pm 1^{\circ}\text{C}$  避光催根 62 h~66 h。

催根期间，每日检查 2 次，注意及时补水保持纱布处于刚被充分润湿的状态，随时去除不出根、霉变、根尖枯死、根尖形态或颜色异常的豆种，如下垫纱布出现粘性分泌物，及时清洗更换。

## 9 样品

### 9.1 样品采集

按照 HJ/T 91 或 HJ/T 164 的要求进行样品采集，根据样品性质选用 1 000 ml 及以上容量的采样瓶。采样瓶可以为棕色玻璃瓶或聚丙烯、聚四氟乙烯、聚乙烯材质的容器。采样时应注意将样品沿瓶壁缓慢倒入采样瓶，样品与瓶塞之间不留空隙。

注：为保证尽快开展测试，采样时间应尽量安排在催根（8.3）步骤的末期。

### 9.2 样品保存

样品采集后，于  $8^{\circ}\text{C}$  以下冷藏避光保存，在 48 h 内进行试验。样品若需长期保存，须充分混匀分装并留有适当空隙，于  $-18^{\circ}\text{C}$  以下冷冻保存，保存期不超过 2 个月。

### 9.3 试样制备

样品在恒温培养箱（6.3）中  $25^{\circ}\text{C}\pm 1^{\circ}\text{C}$  避光平衡至恒温，充分混匀后，加满至根尖处理皿（6.7），与盖板间略留空隙，待测。测试前按照 GB/T 6920 方法测定并记录 pH 值。在  $-18^{\circ}\text{C}$  以下保存的样品，应先在不超过  $25^{\circ}\text{C}$  的水浴中轻微振荡解冻，或在  $8^{\circ}\text{C}$  以下冷藏过夜解冻。

注：试样适宜的 pH 值范围为 5.5~8.5，过高或过低的 pH 值可能会对试验产生影响。当试验结果需包含该影响，或者调节 pH 值会引起样品物理变性、化学反应时，则不调节样品 pH 值；当样品 pH  $< 5.5$  或  $> 8.5$  时，可用盐酸溶液（5.10）或氢氧化钠溶液（5.11）调节 pH 值至适宜范围。根据监测目的，可单独或同时对调节前、后的试样开展试验。

### 9.4 对照试样

9.4.1 用实验用水代替样品，按照与试样制备（9.3）相同步骤制备用于阴性对照试验的空白试样。

9.4.2 以环磷酰胺参比溶液（5.17）代替样品，按照与试样制备（9.3）相同步骤制备用于阳性对照试验的参比试样。

## 10 分析步骤

### 10.1 根尖处理

挑选初生根长 1.5 cm~2.0 cm 且生长发育良好的豆种（8.3），在 9.3 步骤的每个根尖处



理皿中插入 10~12 粒豆种，确保根尖没入试样至少 1.0 cm，于恒温培养箱(6.3)中 25℃±1℃ 避光放置 6 h。

取出豆种，用调温水（5.1）浸洗 3 次（每次 5 min）后，按照 8.3 规定的条件恢复培养 24 h。

处理过程中，根尖如出现附录 D 中描述的急性毒性症状，则按附录 D 的要求增加试样急性毒性预试验；否则，直接进行后续试验。

## 10.2 根尖固定

切取顶端 1.0 cm 左右根尖(10.1)置于具盖指管内(同一试样处理的根尖放入一个指管)，加卡诺氏液（5.12）固定 2 h。固定时间最长不超过 24 h。

如不能及时染色制片，则弃去卡诺氏液，用实验用水洗净，加入乙醇溶液（5.13）浸没，于冰箱内冷藏，72 h 内染色镜检。

## 10.3 孚尔根（Feulgen）染色

实验用水浸洗根尖（10.2）2 次，每次 5 min。取 60℃水浴平衡后的盐酸溶液（5.10），快速加入指管内直至浸没根尖，指管加盖后放入 60℃水浴锅中水解约 10 min，具体时间以根尖软化呈白色略带透明，镊子轻捏不破、有弹性为准。快速弃除盐酸溶液。

立即用实验用水浸洗上述根尖 2 次，每次 5 min。在指管中加入席夫试剂（5.14）直至浸没根尖，在暗室或避光条件下染色 1 h~2 h。弃除染液，用 SO<sub>2</sub> 漂洗液（5.15）浸洗根尖 2 次，每次 5 min；再用实验用水浸洗根尖 2 次，每次 5 min。

如不能立即制片，将根尖浸泡于新换的实验用水中，冰箱内冷藏，48 h 内制片镜检。

## 10.4 制片

用镊子轻取染色效果良好的根尖（10.3），在滤纸上吸净表面水分，置于载玻片上，用手术刀截取约 1.0 mm~2.0 mm 处的顶部根尖（参见附录 A 图 A.2），滴加 1 滴乙酸分散液（5.16）浸没根尖，手术刀充分捣碎，加盖玻片（避免产生气泡），盖玻片上叠放滤纸，轻轻敲打以分散根尖组织，拇指按压制成薄片，使根尖细胞呈单层分散状。

## 10.5 镜检

将制备好的压片（10.4）置于生物显微镜（6.2）下，低倍镜下观察找出根尖细胞接近方形或椭圆形、分布均匀、不重叠的区域，转入高倍镜下镜检。每一试样至少观察 6 个根尖，按 10.6 判定规则对每个根尖进行以下统计：

- a) 1 000 个细胞中处于有丝分裂期的细胞数；
- b) 1 000 个处于有丝分裂间期细胞中的微核数。

## 10.6 有丝分裂细胞及微核判定

10.6.1 细胞有丝分裂过程包含分裂间期和有丝分裂期两个阶段，其中有丝分裂期细胞的识别参见附录 A 图 A.1。

10.6.2 按照以下规则判定微核：

- a) 大小为主核的 1/3 以下，且与主核分离或相切；
- b) 着色反应和折光性与主核一致，内部有明显的染色质颗粒，色泽比主核稍浅或相当；

c) 形态圆形、椭圆形或不规则。

形态类似微核，但不符合上述特征，尤其是折光性与主核不一致、内部无明显染色质颗粒、着色较深或过浅的颗粒即为伪微核。微核及伪微核判定参见附录 A 图 A.3。

## 10.7 对照试验

### 10.7.1 阴性对照

每批试样测试时，空白试样（9.4.1）按 10.1~10.6 步骤进行阴性对照试验。

### 10.7.2 阳性对照

每批试样测试时，参比试样（9.4.2）按 10.1~10.6 步骤进行阳性对照试验。

## 11 结果计算与表示

### 11.1 结果计算

a) 每一根尖有丝分裂指数按公式（1）计算：

$$I = \frac{M}{1000} \times 1000\% \quad (1)$$

式中：I——单个根尖有丝分裂指数（保留一位小数），‰；

M——观察 1 000 个细胞中所有处于有丝分裂期的细胞数，个。

b) 被测试样微核率按公式（2）计算：

$$MCN = \frac{\sum_{i=1}^n R_i}{n \times 1000} \times 1000\% \quad (2)$$

式中：MCN——被测试样的微核率（保留一位小数），‰；

$R_i$ ——被测试样第 i 个根尖 1 000 个有丝分裂间期细胞中的微核数，个；

n——同一被测试样中观察根尖的总数（≥6），个。

注：试样微核率、空白试样微核率和参比试样微核率分别以  $MCN_{\text{试样}}$ 、 $MCN_{\text{空白}}$  和  $MCN_{\text{参比}}$  表示。

### 11.2 结果判定

在本测定方法下，试样致突变性按以下条件判断：

- a)  $MCN_{\text{试样}} \leq$  实验室历史累积  $MCN_{\text{空白}}$  上限（参考值 6.6‰），则该试样不存在致突变性；
- b)  $MCN_{\text{试样}} >$  实验室历史累积  $MCN_{\text{空白}}$  上限（参考值 6.6‰），且本次  $MCN_{\text{试样}}$  较  $MCN_{\text{空白}}$  显著增加，则该试样存在致突变性；
- c)  $MCN_{\text{试样}} >$  实验室历史累积  $MCN_{\text{空白}}$  上限（参考值 6.6‰），但本次  $MCN_{\text{试样}}$  较  $MCN_{\text{空白}}$  无显著增加，则该试样疑似存在致突变性。

比较试样与空白试样的蚕豆根尖微核率是否存在显著性差异，可使用适当的统计学方法，例如非参数检验法（推荐使用Kruskal-Wallis检验方法），参见附录E。

注1：实验室历史累积MCN<sub>空白</sub>上限，即为实验室按本标准方法所得的空白试样微核率历史有效数据的99%置信上限值。

注2：本方法定性判定样品致突变性。对于具有致突变性的试样，也可在此基础上采用逐级稀释方法，依据不同稀释浓度试样致突变性存在与否的情况，求得该样品最大无致突变性效应浓度。

### 11.3 试验报告

原始记录表和试验报告表格式参见附录F，试验报告要求包括但不限于下列信息：

- a) 松滋青皮豆的来源和收获年份；
- b) 样品的名称、类别、来源、保存方法，采样时间，试样pH调节前后的值等；
- c) 存在急性毒性的试样，用于正式试验的无急性毒性效应最大浓度；
- d) 每一试样对应的所有镜检根尖细胞有丝分裂指数的范围；
- e) 每一试样对应的所有镜检根尖的微核数；
- f) 对照试验结果中空白试样（阴性对照）和参比试样（阳性对照）微核率；
- g) 试样微核率，试样与空白试样差异显著性比较的统计学方法、判断标准、计算结果、及样品致突变性鉴别结果。

### 12 精密度

6家实验室分别对空白样品（平均MCN=3.6‰）， $\rho=2.0$  mg/L（平均MCN=11.1‰）、 $\rho=20.0$  mg/L（平均MCN=23.3‰）、 $\rho=50.0$  mg/L（平均MCN=30.1‰）的自制环磷酰胺参比样品、阴性实际样品（地表水，平均MCN=3.9‰）、阳性实际样品（化工废水，平均MCN=8.6‰）的蚕豆根尖微核率进行了测定，每个样品均平行测定6次。实验室内的相对标准偏差范围分别为：16%~38%、10%~16%、8.7%~16%、7.3%~13%、25%~45%、15%~34%；实验室间的相对标准偏差分别为7.4%、8.9%、3.9%、3.6%、7.4%、4.2%。

### 13 质量保证和质量控制

13.1 有丝分裂指数：试样、空白试样、参比试样等处理后的所有进行镜检的根尖，每一根尖的细胞微核计数区有丝分裂指数应 $>20\%$ ，否则该根尖微核计数结果无效。

13.2 对照试验：对照试验结果符合下列要求，试验结果方为有效。否则，查明原因后重新进行试验。

#### a) 阴性对照

根尖处理后，根尖不得有急性毒性症状，且MCN<sub>空白</sub> $\leq$ 实验室历史累积MCN<sub>空白</sub>上限（参考值6.6‰）。

#### b) 阳性对照

根尖处理后，根尖不得有急性毒性症状，且MCN<sub>参比</sub> $=23.3\% \pm 7.5\%$ ，即15.8%~30.8%。

## 14 废物处理

实验中产生的具有急性毒性或致突变性的废物按危险废物，其它按一般废物，分类集中收集，并做好相应标识，委托有资质单位进行处理。

## 附录 A

### (资料性附录)

#### 有丝分裂各期细胞、根尖细胞微核计数区及微核判定参考图片

蚕豆根尖有丝分裂各期细胞、细胞微核计数区及微核判定参考图片，见图 A.1~图 A.3。

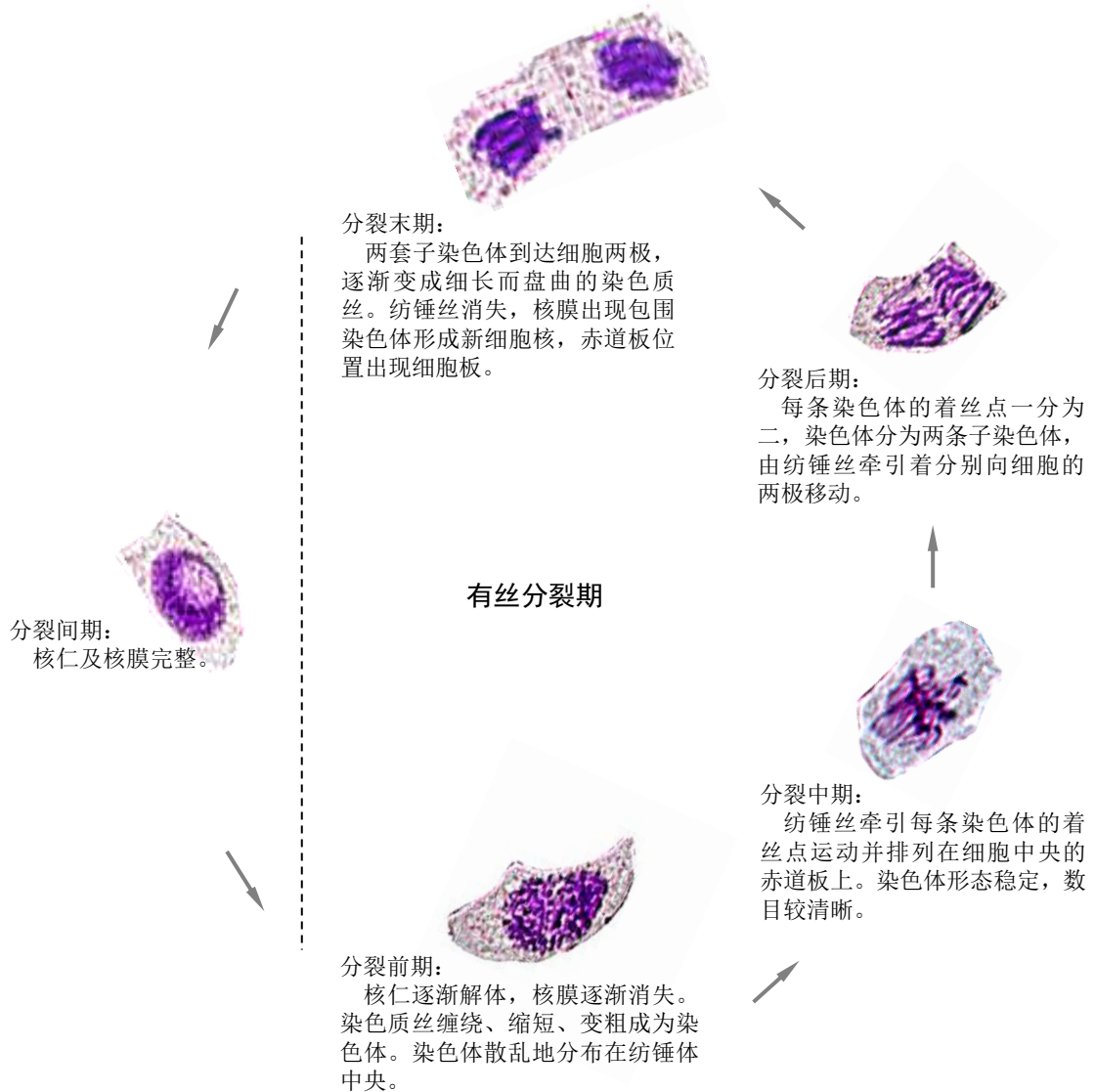


图 A.1 有丝分裂各期细胞参考图（放大 400 倍）

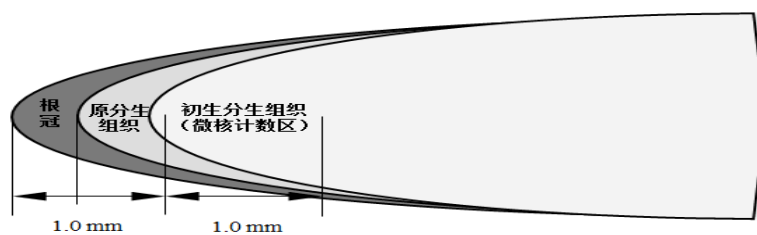
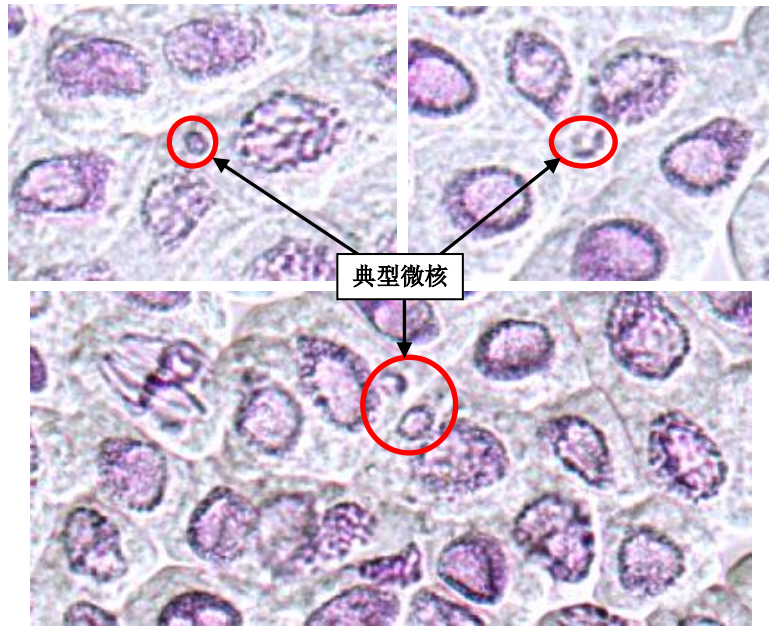
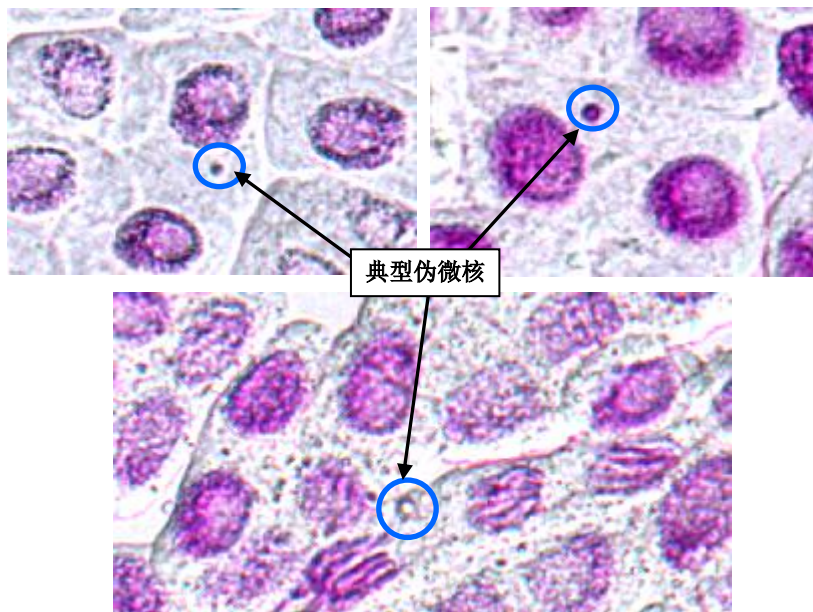


图 A.2 根尖细胞微核计数区示意图



典型微核照片（放大 400 倍）



典型伪微核照片（放大 400 倍）

图 A.3 微核和伪微核判定参考图

**附录 B**  
**(资料性附录)**  
**松滋青皮豆特性及保种**

**B.1 特性**

松滋青皮豆是 20 世纪 80 年代经华中师范大学生物系筛选出用于蚕豆根尖微核试验的敏感豆种，经长期纯化保种，其遗传特性相对稳定，对致突变物较为敏感，作为水样致突变性试验的受试生物被国内广泛接受。用于试验和保种的松滋青皮豆均应有可靠证明溯源至上述豆种。

a) 松滋青皮豆属中粒蚕豆，其千粒重一般为 706 g~787 g，参见图 B.1。



**图 B.1 松滋青皮豆**

b) 正常健壮的松滋青皮豆，经浸种（8.2）、催根（8.3）后，出根率一般 $\geq 90\%$ 。试验开始前，豆种自然晾晒 2~3 天有利于出根。

c) 出根良好的豆种，催根（8.3）结束时，根长 1.5 cm~2.0 cm、发育良好、粗细一致的根尖一般 $\geq 25\%$ 。

d) 试验豆种应满足 13.1~13.2 的要求。

**B.2 保种**

a) 用于保种的松滋青皮豆，须挑选颗粒饱满、豆皮青绿或青棕色、大小一致、无病虫害、表面无明显缺损的豆种。

b) 松滋青皮豆在我国大部分地区均可引种繁殖，根据当地气候条件合理安排种植时间；

c) 种植地应选择生态条件较好，无工业“三废”、农药和放射性污染的场地；

d) 为保持品系纯正，避免与其他品种杂交，种植地周边 1 km 范围内不得混种其他蚕豆品种，最好每年轮作种植；

e) 注意保持较宽行距，避免植株生长过高、发生倒伏；

f) 种植期间不施用化肥农药，以保持较低的本底微核率；

g) 成熟收获后，豆种及时晒干，装入牛皮纸袋或大信封内于专用冰箱 4℃ 以下冷藏，保存期不超过 2 年；

h) 如保存年限过长等原因导致豆种出根率偏低时，可挑选经催根（8.3）后生长情况良好的豆种栽培复壮。

附录 C  
(资料性附录)  
根尖处理皿参考图片

为便于根尖处理 (10.1) 实验操作, 可自制根尖处理皿, 结构示意图如图 C.1 所示。

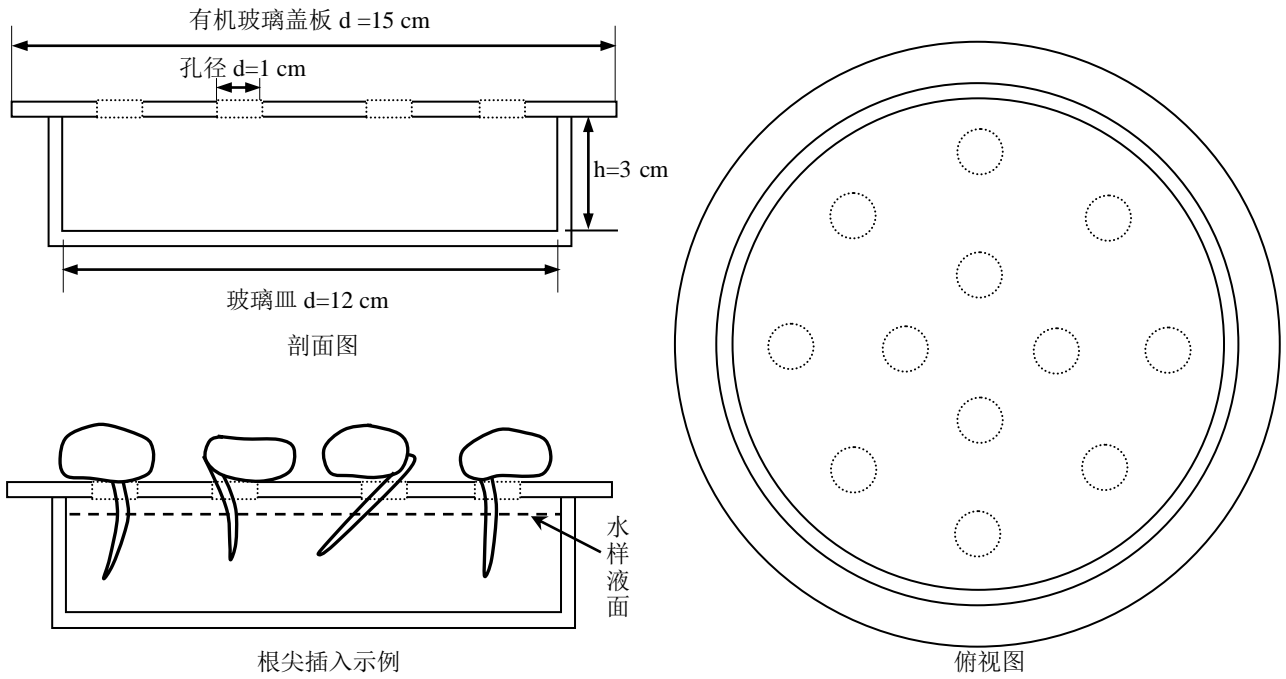


图 C.1 根尖处理皿示意图



附录 D  
(规范性附录)  
试样急性毒性预试验

样品按 10 倍稀释的方法制备成逐级稀释的系列试样，保证至少有一个稀释试样的所有根尖均不出现死亡、干枯、形态或颜色异常等急性毒性症状（见图 D.1）。每一稀释试样取 5 粒催根（8.3）后的豆种，按 10.1 步骤进行根尖处理，在稀释的系列试样中找出最低急性毒性效应浓度  $x$ ，再分别按 2.5、5、10 倍稀释，得到  $x/2.5$ 、 $x/5$ 、 $x/10$  等 3 个稀释浓度正式进入 10.1 步骤，其中无急性毒性效应的最大浓度试样进入 10.2 步骤。

根尖处理（10.1）前，对于极有可能存在急性毒性的试样，可直接进行本预试验；如无急性毒性，则试样直接按 10.1 步骤进行根尖处理。



图 D.1 正常根尖与急性毒性症状根尖图示

附录 E  
(资料性附录)  
Kruskal-Wallis 检验方法

试样与空白试样显著性差异比较的 Kruskal-Wallis 检验方法，以 11.1 公式 (2) 中的两个样品的  $R_i$  值 ( $i=1, 2, 3, \dots, n, n \geq 6$ ) 参与计算。

E.1 将全部  $R_i$  从小到大排序，并统一编秩次 (最小的秩次为 1，次小的为 2，以此类推.....)。当  $R_i$  值相等时，取其平均秩次 (下例中，两个 5 的排序为第 7 和第 8，它们的秩次为 7.5)。分别求试样和空白试样根尖微核数的秩和，即  $S_{\text{试样}}$ 、 $S_{\text{空白}}$ 。

E.2 按公式 (E.1) 计算统计量 H 值。

$$H = \frac{12}{N(N+1)} \left( \frac{S_{\text{试样}}^2}{m_{\text{试样}}} + \frac{S_{\text{空白}}^2}{m_{\text{空白}}} \right) - 3(N+1) \quad (\text{E.1})$$

式中：

H——计算得到用于比较显著性差异的统计量值；

$S_{\text{试样}}$ ——试样根尖微核数的秩和；

$S_{\text{空白}}$ ——空白试样根尖微核数的秩和；

$m_{\text{试样}}$ ——试样镜检的根尖总数，个；

$m_{\text{空白}}$ ——空白试样镜检的根尖总数，个；

N——为  $m_{\text{试样}}$  与  $m_{\text{空白}}$  之和， $N=m_{\text{试样}} + m_{\text{空白}}$ 。

E.3 若  $H \geq 3.84$  (显著性水平  $\alpha=0.05$ )，则  $MCN_{\text{试样}}$  与  $MCN_{\text{空白}}$  差异显著；反之，则差异不显著。

E.4 案例：某工业废水蚕豆根尖微核试验结果如表 E.1 所示，判断其微核率与空白试样间的差异显著性。

表 E.1 某工业废水蚕豆根尖微核试验结果数据

空白试样测定的各根尖微核数	某工业废水测定的各根尖微核数
5	5
2	1
7	9
4	12
4	3
1	14

解：（1）将全部  $R_i$  从小到大排序，并统一编秩次，分别求  $S_{\text{试样}}$ 、 $S_{\text{空白}}$ 。

表 E.2 求秩次与秩和

空白试样		某工业废水	
测定的各根尖微核数	秩次	测定的各根尖微核数	秩次
5	7.5	5	7.5
2	3	1	1.5
7	9	9	10
4	5.5	12	11
4	5.5	3	4
1	1.5	14	12
秩和 ( $S_{\text{空白}}$ )	32	秩和 ( $S_{\text{试样}}$ )	46

（2）求 H 值：

$$H = \frac{12}{12(12+1)} \left( \frac{32^2}{6} + \frac{46^2}{6} \right) - 3(12+1) = 1.26$$

（3）因  $H < 3.84$ （显著性水平  $\alpha=0.05$ ），故某工业废水蚕豆根尖微核率与空白试样间差异不显著。

附录 F  
(资料性附录)  
原始记录表和试验报告表

F.1 原始记录表

蚕豆根尖微核致突变性试验原始记录，见表 F.1。

表 F.1 蚕豆根尖微核致突变性试验原始记录

采样地点			样品类别			分析方法及依据				
采(送)样日期			样品保存方法			根尖处理日期				
试样 pH 值			是否需调节			调节后 pH 值				
试样是否存在急性毒性			用于正式试验的无急性毒性效应最大浓度							
试样	浓度(或稀释倍数)	镜检结果	根尖 1	根尖 2	根尖 3	根尖 4	根尖 5	根尖 6	.....	有丝分裂指数范围或微核率均值(‰)
空白试样	/	1 000 个细胞中有丝分裂期细胞数(个)								
		1 000 个有丝分裂间期细胞微核数(个)								
参比试样	环磷酰胺 ρ=20.0 mg/L	1 000 个细胞中有丝分裂期细胞数(个)								
		1 000 个有丝分裂间期细胞微核数(个)								
被测试样	.....	1 000 个细胞中有丝分裂期细胞数(个)								
		1 000 个有丝分裂间期细胞微核数(个)								
.....										
实验人员:			复核人:			审核人:				

## F.2 试验报告表

蚕豆根尖微核致突变性试验报告表，见表 F.2。

表 F.2 蚕豆根尖微核致突变性试验报告表

采样地点		采样人员		样品类别	
采（送）样日期		根尖处理日期		样品保存方法	
根尖处理日期			分析方法及依据		
松滋青皮豆来源			收获年份		
试样 pH 值			调节后 pH 值 (如调节)		
试样是否存在急性毒性			用于正式试验的 无急性毒性效应 最大浓度		
空白试样微核率 (%)		实验室历史累积 MCN <sub>空白</sub> 上限 (参考 值 6.6‰)		参比试样微核率 (%)	
差异显著性比较 方法			显著性差异判断 标准		
试样	浓度 (或稀释倍数)	微核率 (%)	差异性判定计算 结果	试样是否存在致突变性	
空白试样	/				
参比试样	环磷酰胺 ρ=20.0 mg/L				
被测试样	.....				
.....					
编制人:		审核人:		签发人:	