

中华人民共和国国家环境保护标准

HJ 918-2017

环境振动监测技术规范

Technical specifications for environmental vibration monitoring

(发布稿)

本电子版为发布稿。请以中国环境出版社出版的正式标准文本为准。

2017-12-28发布

2018-04-01实施

环 境 保 护 部 发 布

目 次

前 言.....	ii
1 适用范围.....	1
2 规范性引用文件.....	1
3 术语和定义.....	1
4 仪器性能.....	2
5 测量条件.....	2
6 测点布设.....	2
7 拾振器的安装.....	2
8 采样及数据分析.....	3
9 测量时段、测量量.....	4
10 测量记录.....	4
11 质量保证和质量控制.....	5

前 言

为贯彻《中华人民共和国环境保护法》，规范我国环境振动监测工作，制定本标准。

本标准规定了环境振动监测的仪器性能、测量条件、测点布设、拾振器的安装、采样及数据分析、测量时段及测量量、测量记录、质量保证和质量控制等技术要求。

本标准为首次发布。

本标准由环境保护部环境监测司和科技标准司组织制订。

本标准起草单位：中国环境监测总站、长沙环保职业技术学院、湖南省环境监测中心站。

本标准环境保护部 2017 年 12 月 28 日批准。

本标准自 2018 年 4 月 1 日起实施。

本标准由环境保护部解释。

环境振动监测技术规范

1 适用范围

本标准规定了环境振动监测的仪器性能、测量条件、测点布设、拾振器的安装、采样及数据分析、测量时段及测量量、测量记录、质量保证和质量控制等技术要求。

本标准适用于环境振动监测。

2 规范性引用文件

本标准内容引用了下列文件或其中的条款。凡是不注日期的引用文件，其有效版本适用于本标准。

GB 10070 城市区域环境振动标准

GB 10071 城市区域环境振动测量方法

GB/T 23716 人体对振动的响应 测量仪器

3 术语和定义

GB 10071 界定的以及下列术语和定义适用于本标准。

3.1

环境振动监测 environmental vibration monitoring

指为了掌握工业生产、建筑施工、交通运输和社会生活中所产生的振动对周围环境影响所开展的监测。

3.2

等效连续 Z 振级 equivalent continuous Z-vibration level

在规定测量时段内 Z 振级的能量平均值，记为 VL_{Zeq} ，单位为分贝，dB。

根据定义，等效连续 Z 振级表示为：

$$VL_{Zeq} = 10 \lg \left(\frac{1}{T} \int_0^T 10^{0.1VL_Z} dt \right) \quad (1)$$

式中： VL_Z — t 时刻的瞬时 Z 振级，单位为分贝，dB；

T —规定的测量时段，单位为秒，s。

3.3

采样频率 sampling frequency

采样频率，也称为采样速度或采样率，指每秒从连续信号中提取并组成离散信号的采样个数，用 f_s 表示，单位为赫兹，Hz。

3.4

窗函数 window function

在数字信号处理中，为了减少或消除频谱能量泄漏及栅栏效应，可采用不同的截取函数对信号进行截短，截断函数称为窗函数，简称窗。

4 仪器性能

4.1 应采用符合 GB/T 23716 性能要求的环境振动计或其他满足相同功能的振动测量仪器。

4.2 拾振器电压灵敏度应大于 400 mV/g。

4.3 拾振器的频率范围应至少包含 GB 10070 规定的频率。

4.4 仪器的测量下限应不高于 50 dB，测量上限不低于 100 dB。

4.5 测量量应包含等效连续 Z 振级、最大 Z 振级、累积百分 Z 振级等。

5 测量条件

5.1 测量过程中，振源应处于正常工作状态。

5.2 测量应在无雨雪、无雷电、无强风的天气环境下进行。

5.3 测量过程中，应当避免足以影响测量值的其他环境因素，如剧烈的温度梯度变化、强电磁场等引起的干扰。必要时可考虑适当的遮挡（例如加防护罩等）。

5.4 测量过程中，应当避免其他干扰因素，如高噪声、走动等引起的干扰。

6 测点布设

6.1 测点应置于被测建筑物受振源影响相对较大的位置，可通过现场咨询或间隔一定距离布设多个试验点确定。

6.2 测点与被测建筑物的距离按照 GB 10070 的规定执行。

6.3 室外测量过程中，测点下方有地下室、地窖或防空洞等情况时应尽量避免。

6.4 必要时可以将测点置于建筑物室内地面中央，严禁放置于最底层地下室中。根据实际情况，被测建筑物内房间的使用功能、尺寸（房间大小、楼板厚度等）、楼层等属性不同时应分别布设测点，其中包括受影响最大的位置。

6.5 根据实际需求，不同属性建筑物（建筑物使用功能、建筑物高度等）可分别布设测点。

6.6 当建筑物前地面不具备测量条件或受其他因素干扰时，可将测点布设在环境振动条件与该处相对一致的位置。

7 拾振器的安装

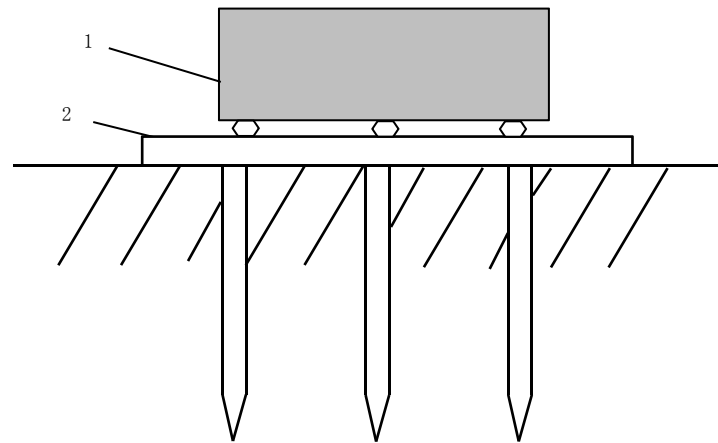
7.1 拾振器的灵敏度主轴方向应保持铅垂方向，测试过程中不得产生倾斜和附加振动。

7.2 拾振器应平稳地放在平坦、坚实的地面上（如坚硬的土、混凝土、沥青铺面等），不得直接置于如草地、砂地、雪地、地毯、木地板等松软的地面上。

7.3 拾振器的三个接触点或底部应全部接触地面。当拾振器不能与地面紧密接触时，应采用磁座吸附、快干粉粘结等刚性连接方式将拾振器固定在地面上，禁止采用橡皮泥等软连接方式固定拾振器。

7.4 测量地点如为草地、砂地、雪地、地毯等松软的地面，需使用辅助测量装置，并在监测记录里说明。辅助测量装置的三支脚要全部打入地中，使辅助测量装置的底面接触到地面，拾振器放置于此辅助测量装置中间位置（见图 1）。辅助测量装置应用钢材制作，图 2 给出了参考尺寸。

7.5 应采取措施将连接拾振器的数据线与地面固定，防止由于连接线晃动引起测量误差。



1—拾振器；2—振动辅助测量装置。

图 1 松软地面拾振器的放置方法

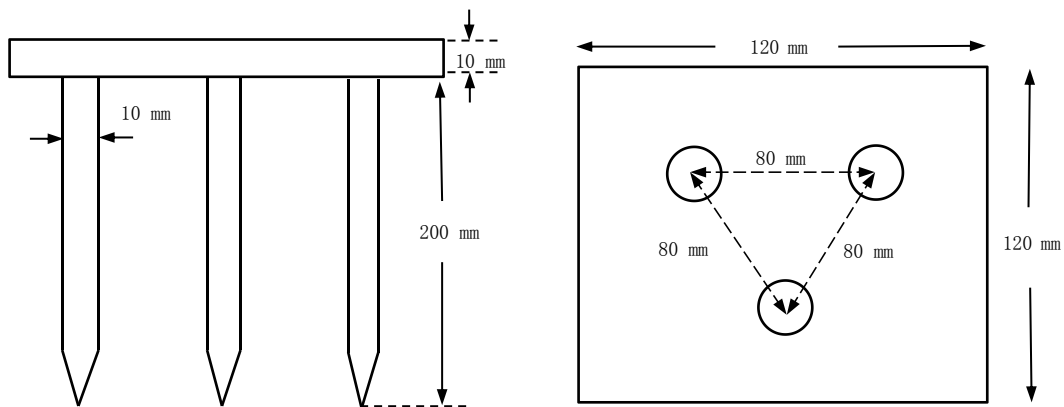


图 2 辅助测量装置的参考尺寸

8 采样及数据分析

8.1 测量仪器时间计权常数取 1 s，振动信号采样间隔不大于 0.1 s。

8.2 用数采仪进行振动信号测试时，采样频率应满足奈奎斯特采样定理的要求，采样频率与被测振源最高频率的比值宜取 6。

8.3 使用计算软件通过信号处理的方式计算振级时，应加窗函数。对于随机信号处理宜选择汉宁窗，对于冲击信号的处理宜选择矩形窗。

9 测量时段、测量量

9.1 测量时段

在昼间和夜间分别选择能反映建筑物受环境振动影响最大的时段进行测量。

9.2 测量量

9.2.1 稳态振动

一般包括旋转机械类（通风机、发电机、电动机、水泵等）和往复运动机械类（柴油机、空压机、纺织机等）等所引起的环境振动，测量量取等效连续Z振级 VL_{Zeq} 。

9.2.2 无规振动

一般包括道路交通、工业企业、建筑施工、社会生活中产生的振动（冲击振动除外），测量量取累积百分Z振级 VL_{Z10} 。

9.2.3 冲击振动

一般包括锻压机械类（锻锤、冲床等）和建筑施工机械类（打桩机等）及爆破等所引起的环境振动，测量量取最大Z振级 VL_{Zmax} 。

9.2.4 城市轨道交通与铁路振动

a) 测量量取每次列车通过时段的最大Z振级 VL_{Zmax} 。

b) 应选择对被测建筑物影响较大的轨道运行方向的列车进行监测。

10 测量记录

测量记录应包括以下事项：

a) 测量日期、测量时间、地点及测量人员。

b) 测量仪器：仪器名称、型号、编号、准确度等级、检定日期等。

c) 测量条件：气象状况、有无其他振动干扰等

d) 地面状态及拾振器安装方式。

e) 振源的种类及形式、运行工况。

f) 测量依据的标准。

g) 测量结果。

h) 测点示意图。需注明振源与测点之间相对位置与距离、周围环境情况（周围的建筑物、地形、地貌等）。

i) 其他应记录的事项。

11 质量保证和质量控制

11.1 仪器要求

11.1.1 测量仪器（含拾振器）应经国家认可的计量单位检定合格，每年至少检定一次，并在有效期内使用。

11.1.2 应根据环境温度和湿度选择测量仪器，环境温度和湿度超过仪器的允许使用温度和湿度范围时，测量结果无效。

11.2 监测人员要求

11.2.1 承担环境振动监测工作的人员应经专业培训。

11.2.2 每次现场监测至少应有 2 人。

11.3 监测记录

按要求完整记录，并填写相关监测表。